

# JVC



## AMPLIFICADOR DE POTÊNCIA

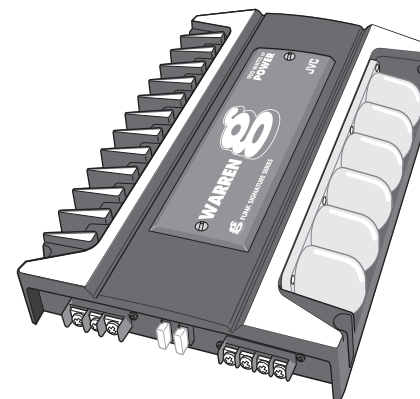
# KS-AX7700 KS-AX7300

# JVC

[www.jvc.com.br](http://www.jvc.com.br)

click here

SAC  
0800 142080



## MANUAL DE INSTRUÇÕES

Para uso do cliente:

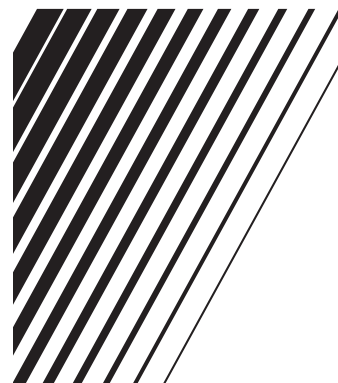
Anote abaixo o modelo e o número de série que podem ser localizados na parte superior, inferior ou lateral do aparelho. Mantenha esta informação para futura referência.

Modelo N° \_\_\_\_\_

Série N° \_\_\_\_\_



Impresso no Brasil



**Caro usuário,** gratos pela aquisição de um produto JVC. Antes de utilizá-lo, leia atentamente todas as instruções e precauções de segurança contidas neste manual, para obter a melhor performance do aparelho.

## PRECAUÇÕES E NOTAS

Este aparelho foi projetado para operar em 12 volts CC, com sistema de aterramento elétrico NEGATIVO.

- Este aparelho emprega um circuito amplificador BTL (sem transformador balanceado), um sistema de aterramento flutuante, portanto esteja de acordo com o seguinte:
  - Certifique-se de não conectar os terminais “-” dos falantes em um ponto comum.
  - Não conecte-os um ao outro.
  - Não conecte-os a corpos metálicos ou o chassi do carro.
- Cubra os terminais não utilizados com fita isolante para evitar curto-circuito.

- Se um cabo de extensão for utilizado, o mesmo deve ser o mais espesso e curto possível, conecte-o firmemente e utilize fita isolante.
- Certifique-se de deixar um espaço adequado entre a antena (aro) e os fios do aparelho.
- Quando for substituir o fusível, utilize um fusível de 25 Ω para o KS-7700 e um fusível de 20 Ω para o KS-AX7300.
- Não permita que poeira ou objetos metálicos caiam dentro do aparelho.
- Para manter o mecanismo de dissipação de calor funcionando efetivamente, limpe a poeira acumulada periodicamente.
- Ouvir fita, rádio, CD ou MD com o volume alto por um longo período enquanto o motor estiver desligado, poderá exaurir a bateria do carro.

NÃO desmonte o aparelho, pois em seu interior não há peças que possam ser reparadas pelo usuário.

### PRECAUÇÃO:

Este aparelho possui uma lâmpada fluorescente que contém uma pequena quantidade de mercúrio. Também contém chumbo em alguns componentes. O descarte desses materiais pode ser regulamentado em sua comunidade devido a considerações ambientais. Entre em contato com o órgão responsável pela coleta de lixo, sobre as opções de reciclagem ou seu encaminhamento adequado: <http://www.eiae.org.>>

## SISTEMAS DE FALANTES

Este amplificador fornece dois tipos de conexão de falantes: Modo normal e Modo ponte.

Você pode escolher um dos tipos de conexão dependendo da configuração dos falantes instalados em seu carro.

Quando operar com o Modo ponte, o nível de saída dos falantes torna-se duas vezes mais alto que o Modo normal. Certifique-se de estar de acordo com as seguintes notas:

[Modo normal] (2 Ω a 8 Ω)

Modelos	Potência máxima de saída
KS-AX7700	330 W /canal
KS-AX7300	100 W /canal

- Se o fio terra for comum para as fiações dos falantes esquerdo/direito e frontal/traseiro, este aparelho não poderá ser usado. Sempre use fios independentes para os falantes a serem usados. Neste caso, refaça as fiações.
- Devido aos altos níveis de saída deste amplificador, use falantes que possuam capacidade para suportar potências maiores que aquelas listadas abaixo (por canal) e que a impedância seja de 2 Ω a 8 Ω (4 Ω a 8 Ω para o modo Ponte).

[Modo ponte] (4 Ω a 8 Ω)

Modelos	Potência máxima de saída
KS-AX7700	900 W /canal
KS-AX7300	280 W /canal

- Se você conectar falantes que não alcançam os níveis de potência acima, diminua o volume, caso contrário os falantes podem ser danificados.
- O uso contínuo de um sistema que excede os níveis de entradas máximos pode danificar os falantes.

## ESPECIFICAÇÕES

### AMPLIFICADOR DE ÁUDIO

#### Modo normal

##### Potência máxima de saída:

KS-AX7700: 330 W por canal (2-ch.)

KS-AX7300: 100 W por canal (4-ch.)

##### Potência de saída contínua (RMS):

KS-AX7700: 150 W + 150 W, 4 Ω, 20 Hz a 20.000 Hz, 0.08 % T.H.D.

KS-AX7300: Frontal 50 W + 50 W, Traseira 50 W + 50 W; 4 Ω, 20 Hz a 20.000 Hz, 0.08 % T.H.D.

**Impedância de carga:** 4 Ω (2 Ω a 8 Ω de tolerância)

**Resposta de frequência:** 10 Hz a 50.000 Hz (±3 dB)

**Impedância/Sensibilidade de entrada:** 1.0 V/20 kΩ (0.15 V a 3.0 V, variável)

**Distorção:** 0.04 % (em 1 kHz)

**Relação sinal-ruído:** 100 dB (IHF, A-network)

#### Modo ponte

##### Potência máxima de saída:

KS-AX7700: 900 W por canal (1-ch.)

KS-AX7300: 280 W por canal (2-ch.)

##### Potência de saída contínua (RMS):

KS-AX7700: 300 W × 1, 4 Ω, 20 Hz a 20.000 Hz, 0.08 % T.H.D.

KS-AX7300: Frontal 100 W + Traseira 100 W, 4 Ω, 20 Hz a 20.000 Hz, 0.08 % T.H.D.

**Impedância de carga:** 4 Ω (4 Ω a 8 Ω de tolerância)

**Resposta de frequência:** 10 Hz a 50.000 Hz (±3 dB)

**Impedância/Sensibilidade de entrada:** 1.0 V/20 kΩ (0.15 V a 3.0 V, variável)

**Distorção:** —

**Relação sinal-ruído:** 100 dB (IHF, A-network)

### GERAL

**Requisitos de energia:** 14.4 V CC (11 V a 16 V de tolerância)

**Sistema de aterramento:** Terra negativo

**Dimensões (LxAxP):** 351 mm × 66 mm × 226 mm

#### Peso (aprox.):

KS-AX7700: 4,5 kg

KS-AX7300: 4,5 kg

#### Acessórios fornecidos

- Conectores de entrada de falante:
  - 1 para o KS-AX7700
  - 2 para o KS-AX7300
- 4 Parafusos de rosca soberba (φ 4.0 × 20 mm)
- 4 Coxins de borracha
- 2 Fusíveis sobressalentes:
  - 25 Ω para o KS-AX7700
  - 20 Ω para o KS-AX7300

*Design e especificações sujeitos a alterações sem aviso prévio.*

## SOLUÇÃO DE PROBLEMAS

Para maiores detalhes, consulte seu revendedor de áudio JVC para carros ou a assistência técnica JVC.

### A iluminação do painel não acende.

- Verifique se o fusível está queimado.
- Verifique se o fio terra está fixado corretamente a uma parte metálica do carro.
- Certifique-se de que o equipamento conectado a este aparelho esteja ligado.
- Utilize um relê se o seu sistema possui vários amplificadores.
- Verifique a voltagem da bateria (11 V a 16 V).

### O painel de iluminação pisca e/ou o aparelho esquenta demasiadamente.

- Verifique se os falantes conectados possuem a impedância correta (para operação normal: 2  $\Omega$  a 8  $\Omega$ ; para operação em ponte: 4  $\Omega$  a 8  $\Omega$ ).
- Verifique se as fiações dos falantes não estão em curto-circuito.

### Nenhum som é emitido.

- Verifique se a lâmpada PROTECTOR está acesa (veja pág. 8).
- O cabo da linha de conexão REMOTE está conectado corretamente?
- Os cabos de pinos RCA estão conectados ao amplificador? (LOW INPUT)
- Os cabos dos falantes do autorádio estão conectados ao amplificador? (HIGH input)
- O amplificador está aterrado?

### O som do alternador pode ser escutado.

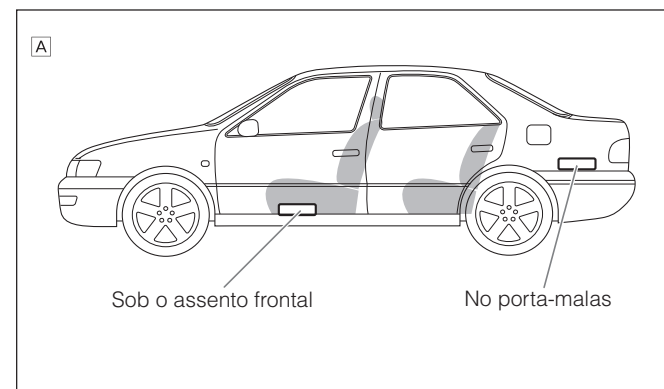
- Mantenha os cabos de alimentação distantes dos cabos de pinos RCA.
- Mantenha os cabos de pinos RCA distantes de outros cabos elétricos.
- Verifique se o fio terra está fixado corretamente a uma parte metálica do carro.
- Verifique se os cabos negativos dos falantes não estão em contato com o chassi do carro.
- Verifique se o ruído origina-se do autorádio.
- Substitua os plugues ou use plugues com resistores de carga.
- Conecte um capacitor de passagem secundária através das chaves de acessórios (buzina, ventoinha, etc.)

### Ruído quando conectado ao sintonizador AM (MW/LW).

- Afaste o falante e os cabos de alimentação do cabo da antena (aro).

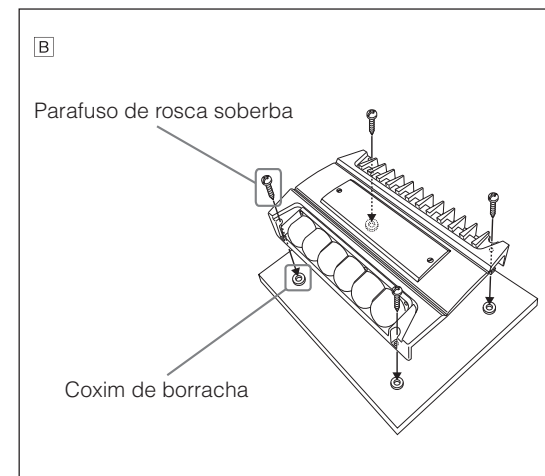
## MONTAGEM

A ilustração seguinte mostra uma instalação típica. Porém, você deverá fazer ajustes correspondentes ao seu carro. Se você tiver alguma dúvida ou precisar de informação sobre os kits de instalação, consulte seu revendedor de áudio JVC para carros ou a assistência técnica JVC.



**A** Instale-o em uma superfície rígida, como no porta-malas ou sob o assento frontal.

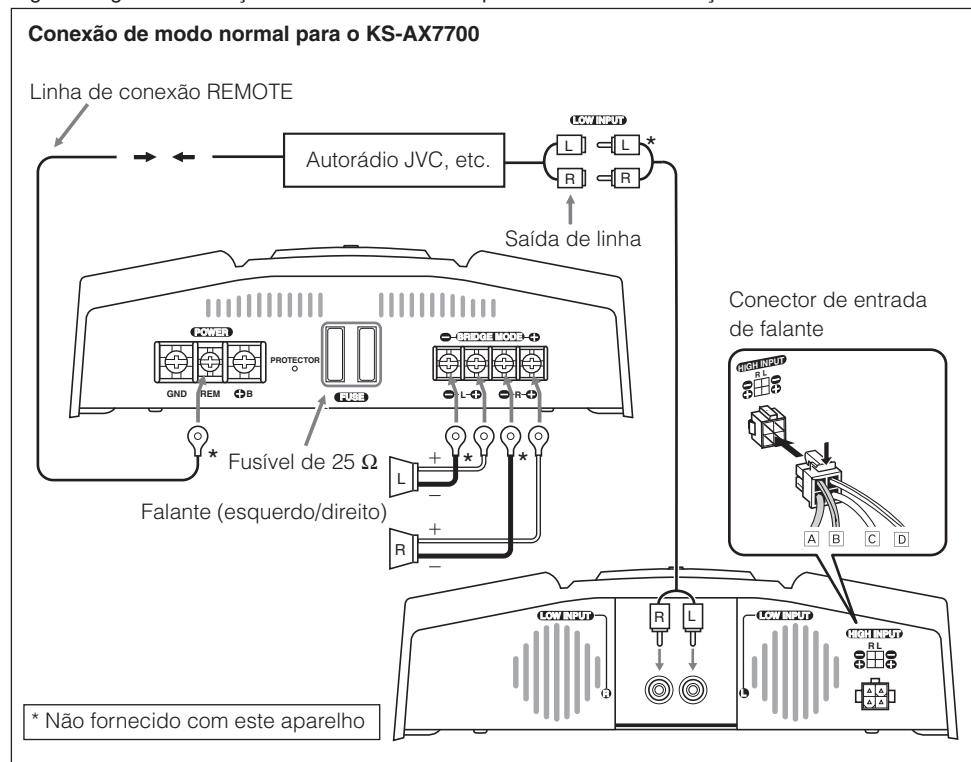
- Não instale o aparelho próximo a objetos inflamáveis, devido ao calor gerado por este aparelho. Além disso, instale em uma área que favoreça a dissipação do calor.
- Não instale o aparelho em locais quentes como próximo do radiador, porta-luvas ou em áreas isoladas como sob o tapete do carro, que dificultam a dissipação do calor.



**B** Quando estiver instalando este aparelho, utilize os parafusos e coxins fornecidos (como ilustrado). Se algum outro parafuso for utilizado, há o risco de má fixação ou de danos internos.

## CONEXÃO DOS FALANTES

Siga as seguintes instruções cuidadosamente enquanto consulta a ilustração.



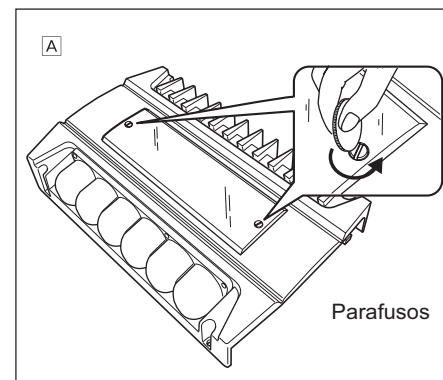
**Antes de conectar:** Conecte todas as partes adequadamente. Se as conexões se soltarem, devido a resistência do contato, etc., o calor produzido pode provocar acidentes. Prenda e cubra os cabos com fita isolante e passe-os sob os tapetes do carro.

- Dependendo do fabricante e modelo do carro, a fiação dos falantes já podem vir instaladas. Se o fio terra é comum para os falantes direito e esquerdo, este aparelho não pode ser usado. Neste caso, refaça a fiação dos falantes.

**Se o seu autorádio NÃO está equipado com saída de linha,** utilize o conector de entrada de falante como ilustrado. Você pode conectar este aparelho e o autorádio utilizando os cabos do autorádio (faça as conexões da seguinte maneira).

- A) Cabo cinza para o cabo de falante direito (+) do autorádio.
- B) Cabo cinza com listra preta para o cabo de falante direito (-) do autorádio.
- C) Cabo branco para o cabo do falante esquerdo (+) do autorádio.
- D) Cabo branco com listra preta para o cabo do falante esquerdo (-) do autorádio.
- O KS-AX7300 deve ser conectado a ambos cabos de falante esquerdo e direito. Certifique-se de consultar os manuais fornecidos com o seu componente de áudio automotivo.

## CONTROLES

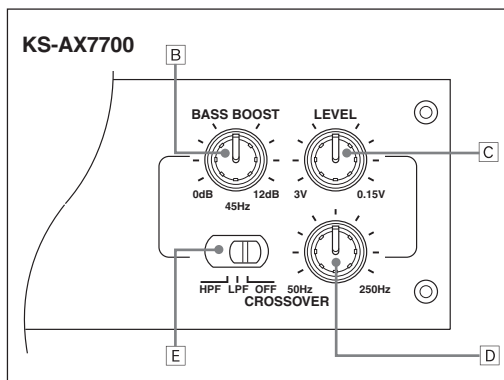


**A) Janela do painel de controle**

Para operar os seguintes controles, remova os parafusos com uma moeda. Quando a alimentação é fornecida para o aparelho, a janela é iluminada (em azul) por dentro.

- B) Botão de reforço dos graves (BASS BOOST)**  
Girar este botão permite reforçar a frequência de 45 Hz dentro de uma faixa de 0 dB a +12 dB. Ajuste o nível enquanto escuta o som. Este controle vem ajustado de fábrica para o meio desta faixa.

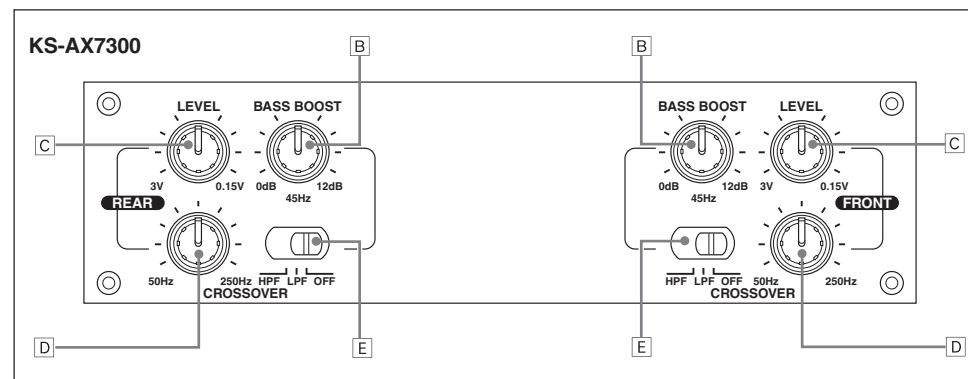
- C) Botão de nível de entrada (LEVEL)**  
Este amplificador de potência pode ser ajustado para aceitar diferentes sinais de entrada com níveis diferentes (HIGH para entrada de falantes; LOW para entrada de linha). Para mudar este nível pré-definido, simplesmente ajuste os controles enquanto escuta o som, de modo que o som seja quase o mesmo do autorádio usado.



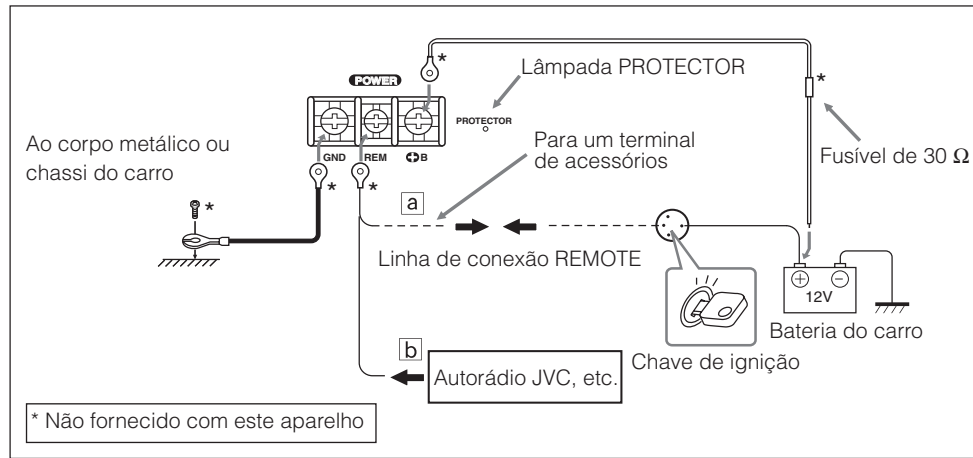
**D) Botão de frequência (CROSSOVER)**

Girar este botão permite o ajuste da frequência de corte através de um filtro dentro da faixa de 50 Hz a 250 Hz. Ajuste o nível enquanto escuta o som. Este controle vem ajustado de fábrica para o meio desta faixa.

- E) Chave de filtro (CROSSOVER)**  
OFF: Normalmente deixe nesta posição (ajuste de fábrica).  
LPF (Filtro passa-baixa): Coloque nesta posição para usar este aparelho como um sistema de subwoofer.  
HPF (Filtro passa-alta): Quando uma faixa de som de baixa frequência estranha é ouvida, coloque nesta posição para que os sinais de frequência não sejam enviados para o falante.



## FONTE DE ALIMENTAÇÃO



## PRECAUÇÃO

Para evitar curto-circuito durante a realização das conexões, mantenha o terminal negativo da bateria desconectado.

- Quando estiver usando um cabo de alimentação, certifique-se de colocar um fusível de 30 Ω próximo à bateria como ilustrado.
- Conecte o cabo vendido separadamente (através do qual a alimentação é fornecida) diretamente ao terminal “+” da bateria somente após realizar todas as conexões.

O cabo conectado ao terminal **B** deste aparelho deve ter uma seção cruzada de mais de 8 mm<sup>2</sup>. Certifique-se de usar um terminal tipo anel (opcional) para uma conexão mais firme.

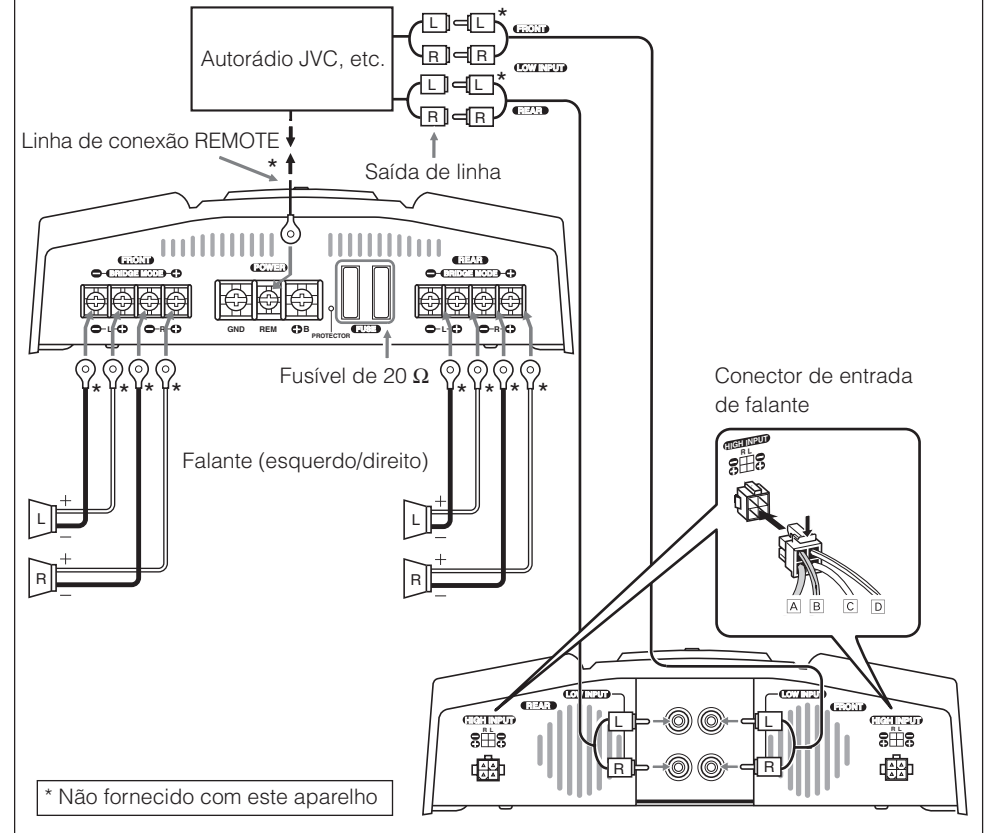
- Se você tiver alguma dúvida sobre a espessura do cabo de alimentação, etc., consulte seu revendedor de áudio JVC para carros ou a assistência técnica JVC.

Quando conectar o aparelho sem um cabo remoto (a), conecte o circuito de acessórios do carro que é ativado pela chave de ignição. Neste caso, poderá haver ruídos quando o autorádio for ligado ou desligado. Para evitar este ruído, não ligue ou desligue o autorádio por si mesmo. É possível ligar ou desligar o autorádio através da operação ligar/desligar (on/off) da chave de ignição.

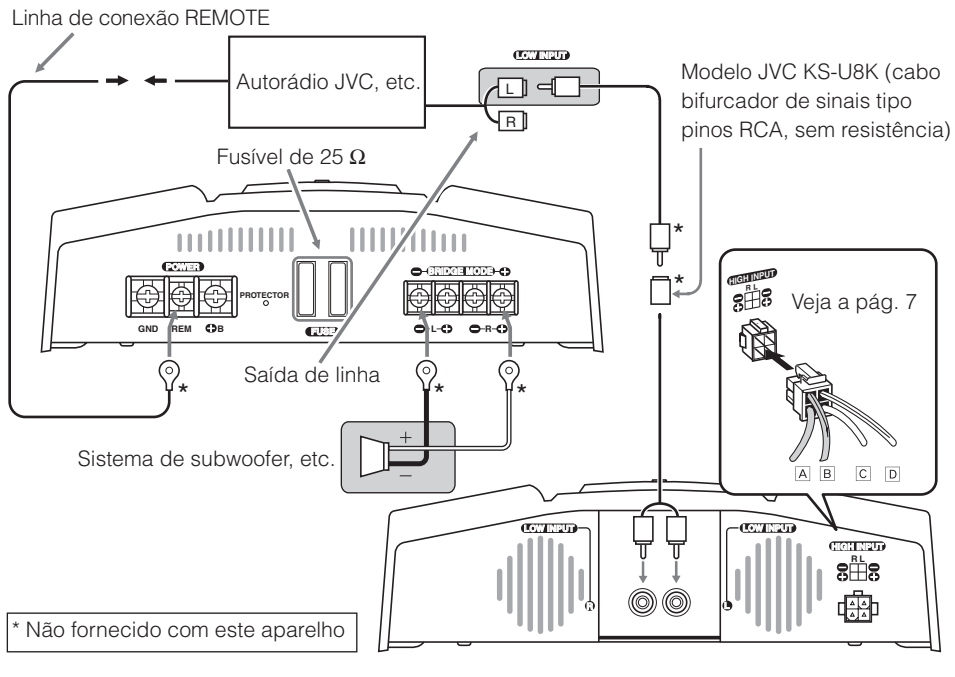
Se você utiliza um autorádio JVC com um cabo remoto (b), apenas conecte ao terminal REM neste aparelho.

Se a lâmpada PROTECTOR acender, este aparelho é desligado forçadamente. Certifique-se de corrigir a fiação dos falantes e outras conexões, e deixe o aparelho desligado por um tempo para esfriar.

## Conexão de modo normal para o KS-AX7300



### Conexão de modo ponte para o KS-AX7700



Quando operar com o Modo ponte, o nível de saída do falantes torna-se duas vezes mais alto que o Modo normal. Certifique-se de estar de acordo com as seguintes notas:

[Modo ponte] (4  $\Omega$  a 8  $\Omega$ )

Modelos	Potência máxima de saída
KS-AX7700	900 W/ch
KS-AX7300	280 W/ch

Quando estiver usando o conector de entrada de falante, conecte os cabos do conector nos cabos dos falantes do autorádio conforme segue:

#### • KS-AX7700

Cabo do conector	Cabo do falante
A Cinza	Esquerdo (+)
C Branco	Esquerdo (-)
B Cinza com listra	Esquerdo (-)
D Branco com listra	Esquerdo (-)

#### • KS-AX7300

Cabo do conector	Cabo do falante	
	Frontal	Traseiro
A Cinza	Esquerdo (+)	Direito (+)
C Branco	Esquerdo (+)	Direito (+)
B Cinza com listra	Esquerdo (-)	Direito (-)
D Branco com listra	Esquerdo (-)	Direito (-)

### Conexão de modo ponte para o KS-AX7300

