

JVC CH-X1500

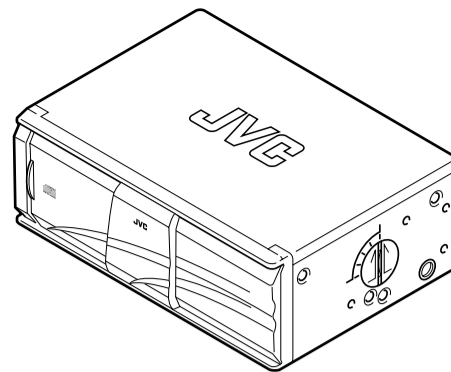
DISQUETEIRA

Manual de instruções



MP3

CD-RW
PLAYBACK



Obrigado por adquirir um produto JVC. Por favor, leia todas as instruções cuidadosamente antes de iniciar a operação, para assegurar sua completa compreensão e obter o melhor desempenho e durabilidade possível do aparelho.

Esta unidade foi projetada para reproduzir CDs, CD-Rs e CD-RWs.

- Você pode também reproduzir seus CDs originais CD-Rs (Graváveis) e CD-RWs (Regraváveis) ambos em formato áudio CD ou em formato MP3.
- Você pode também reproduzir um CD Texto.

Para uso do cliente:

Anote abaixo o modelo e o número de série que podem ser localizados na parte superior ou inferior do aparelho. Mantenha esta informação para futura referência.

Modelo Nº. _____

Série Nº. _____

AVISO IMPORTANTE SOBRE PRODUTOS A LASER

PRECAUÇÕES

1. PRODUTO A LASER CLASSE 1
2. **CUIDADO:** Radiação a laser invisível quando aberto, falha no encaixe ou defeituoso. Evite exposição direta ao feixe do laser.
3. **CUIDADO:** Não abra a tampa superior. Não há peças no interior do aparelho que possam ser reparadas pelo usuário. Recorra a assistência técnica autorizada.
4. **CUIDADO:** Este aparelho de CD usa radiação a laser invisível, porém, é equipado com interruptores de segurança para prevenir emissão de radiação quando os CDs são ejetados. É perigoso utilizar o aparelho sem os interruptores de segurança.
5. **CUIDADO:** Uso de controles, ajustes ou procedimentos diferentes dos especificados podem resultar em exposição de radiação perigosa.

ADVERTÊNCIA

- Este aparelho foi projetado para operar em 12 V CC e somente com sistema elétrico de aterramento NEGATIVO.
- Substitua o fusível por um com a corrente específica. Se o fusível queimar frequentemente, consulte seu revendedor de som para carros JVC.

PRECAUÇÕES

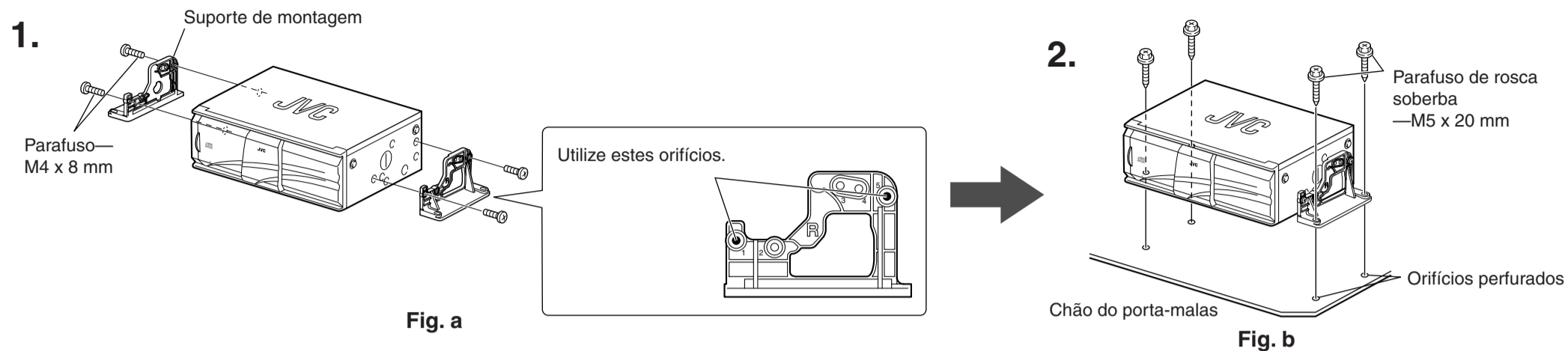
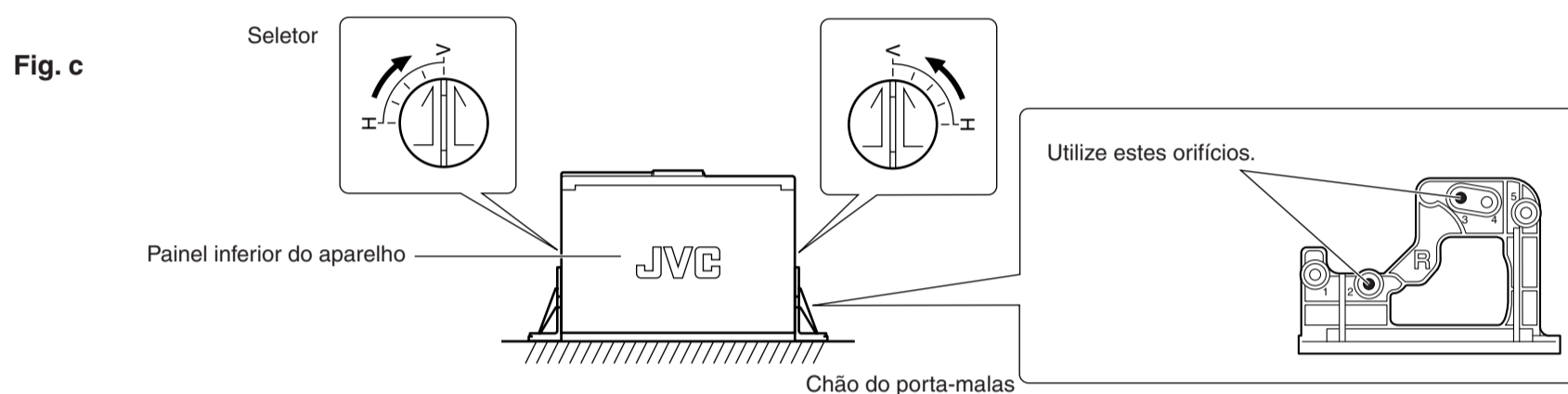
- **Temperatura Interna do Carro**
Antes de escutar CDs após ter estacionado seu carro por algum tempo em local quente ou frio, aguarde a temperatura interna do carro normalizar.
- **Condensação**
Nos seguintes casos, pode haver condensação de umidade na lente, uma parte importante do reproduzidor de CD, fazendo com que o sinal do CD se torne ilegível:
 - Quando o aquecedor for ligado.
 - Quando a umidade estiver alta.Nestes casos, retire o CD do magazine e aguarde por 1 ou 2 horas.
- **Ajuste de Volume**
 - CDs produzem menos ruído comparado com outras fontes. Se o nível de volume é ajustado para fontes analógicas, os alto-falantes podem ser danificados pelo aumento repentino no nível de saída. Portanto, diminua o volume antes de reproduzir um CD e ajuste-o ao nível desejado, durante a reprodução.
 - Ajuste o volume de modo que você possa ouvir os sons externos.

INSTALAÇÃO

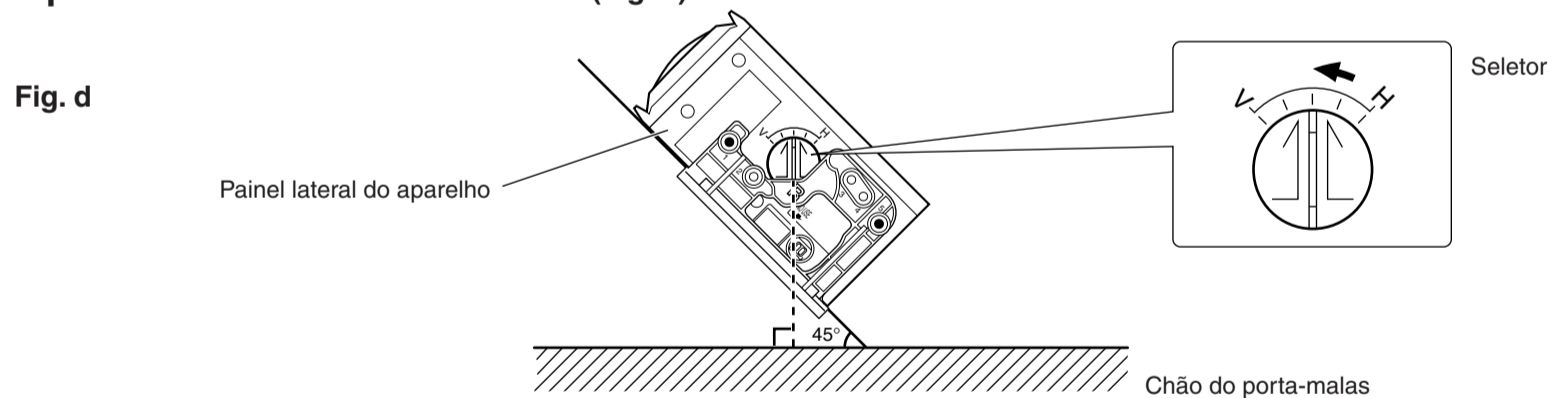
- **Evite instalar o aparelho nos seguintes lugares**
 - Onde seja exposto à luz solar, ao calor de um aquecedor ou em um local extremamente quente.
 - Onde esteja sujeito à chuva, respingos d'água ou umidade excessiva.
 - Em local empoeirado.
 - Onde seja posicionado em um lugar instável.
 - Sobre cabos de conexão ou no chão sob onde haja tubulação.
 - Onde possa danificar algum acessório do carro (estepe, etc.) dentro ou embaixo do porta-malas.
- Antes de fazer perfurações no porta-malas para instalar o aparelho, certifique-se que há espaço suficiente sob o porta-malas para que o tanque de combustível não seja perfurado, etc.
- Instale o aparelho firmemente utilizando os parafusos fornecidos.

A**Instalando o aparelho na horizontal**

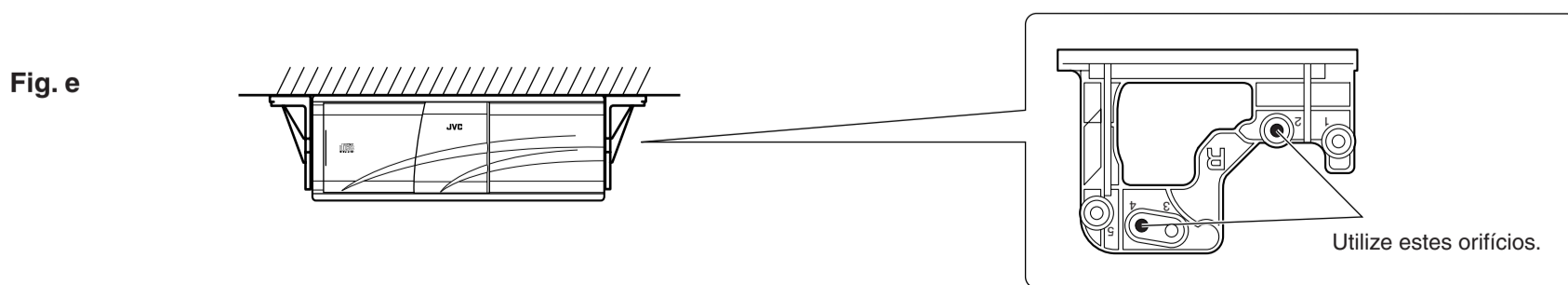
1. Fixe os suportes de montagem nos painéis laterais do aparelho utilizando os parafusos (Fig. a).
2. Instale o aparelho no chão do porta-malas utilizando os parafusos de rosca soberba (Fig. b).

**B****Instalando o aparelho na vertical (Fig. c)****Notas:**

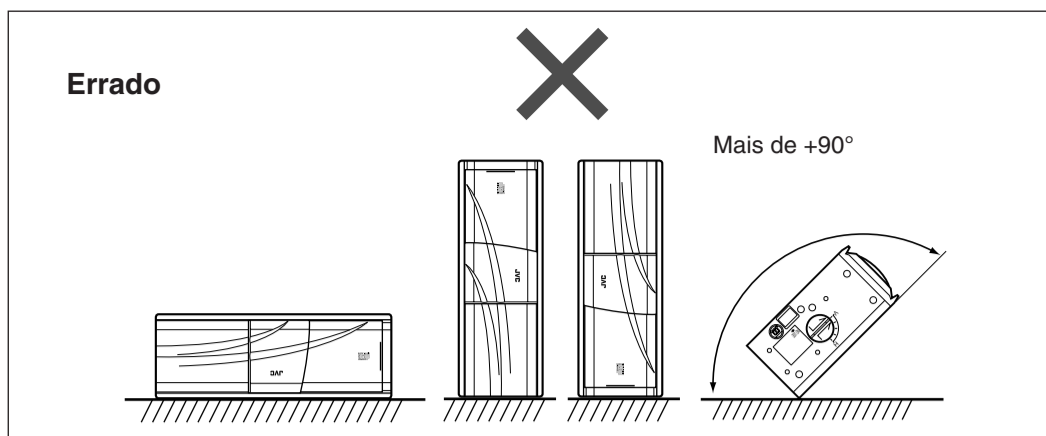
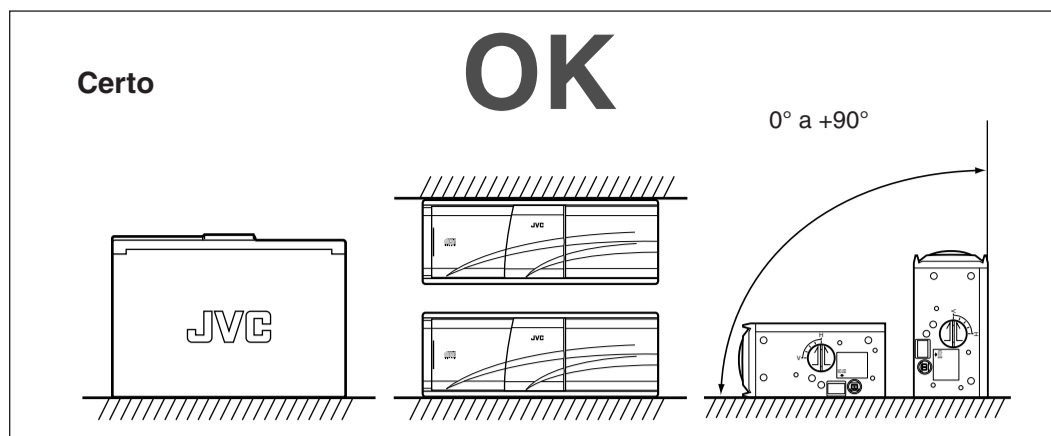
- Quando estiver fixando o aparelho com os parafusos, consulte “**A** Instalando o aparelho na horizontal” acima.
- **Quando instalar o aparelho na vertical, coloque os seletores em ambos os lados na posição “V (vertical)”.** (Quando instalar na horizontal, certifique-se de colocar os seletores na posição “H (horizontal)”).
- Quando instalar o aparelho na vertical, fixe-o firmemente no chão do porta-malas.
- Se você instalar o aparelho sem ajustar os seletores corretamente, os sintomas abaixo podem ocorrer.
 - Os sons ficam intermitentes.
 - Os CDs são danificados.

C**Instalando o aparelho em um local inclinado (Fig. d)****Notas:**

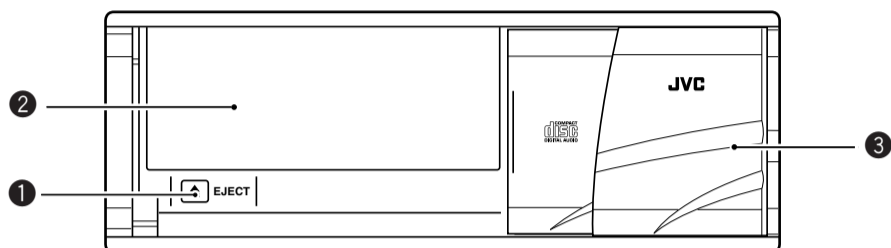
- Quando estiver fixando o aparelho com os parafusos, consulte “**A** Instalando o aparelho na horizontal” acima.
- **Para a instalação, cinco ângulos pode ser selecionados. Certifique-se de posicionar os seletores em ambos os lados do aparelho apontando para cima, perpendicular (90°) à superfície da terra.**
- Se você instalar o aparelho sem ajustar os seletores corretamente, os sintomas abaixo podem ocorrer.
 - Os sons ficam intermitentes.
 - Os CDs são danificados.

D**Instalando o aparelho suspenso no porta-malas (Fig. e)****Notas:**

- Quando estiver fixando o aparelho com os parafusos, consulte “**A** Instalando o aparelho na horizontal” acima.



LOCALIZAÇÃO DOS CONTROLES



- 1 Tecla ▲EJECT
Tecla de reinicialização: quando pressionada por alguns segundos
- 2 Compartimento do magazine
- 3 Porta

SOLUÇÃO DE PROBLEMAS

- “RESET1–RESET8” ou “R1–R8” é exibido no visor do autorádio conectado (ou outro equipamento).
- * Os aparelhos estão conectados corretamente? Após a verificação, pressione e segure a tecla ▲EJECT por alguns segundos para reinicializar o aparelho. Se o problema persiste, consulte um revendedor de som para carros JVC

Indicação	Significado
RESET1 (ou R1)	Erro de ejeção
RESET2 (ou R2)	Erro de levantador
RESET3 (ou R3)	Erro de bandeja
RESET4 (ou R4)	Erro de retorno do pick up
RESET5 (ou R5)	—
RESET6 (ou R6)	Erro de comunicação
RESET7 (ou R7)	Outros erros
RESET8 (ou R8)	Erro de comunicação

- Os sons ficam intermitentes durante a reprodução.
- * Os seletores de ambos os lados estão na posição correta?

ESPECIFICAÇÕES

SEÇÃO DA DISQUETEIRA

Resposta de frequência: 5 Hz – 20 000 Hz
 Faixa dinâmica: 99 dB
 Relação sinal/ruído: 103 dB
 Distorção: 0,005%
 Wow & flutter: Menos que o limite mensurável
 Terminal de saída: Analógico (8 pinos x 1),
 1,5 V (escala total)/menos de 1 kΩ

GERAL

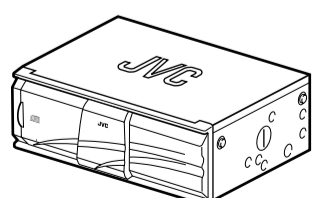
Alimentação
 Voltagem operacional: 14,4V CC(11V – 16V de tolerância)
 Sistema de aterramento: Terra Negativo
 Temperatura operacional permissível: –10°C a +50°C
 Dimensões: (L x A x P): 252 mm x 88 mm x 174 mm
 Peso: 2,3 kg (sem os acessórios)

Se for necessário um kit para seu carro, consulte um revendedor de som para carros mais próximo.

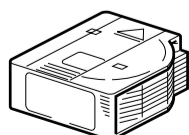
Design e especificações sujeitos a mudança sem aviso prévio.

Lista das partes para instalação e conexão

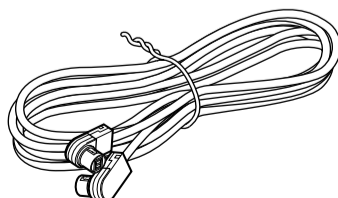
As seguintes partes são fornecidas com esta unidade. Após verificá-las, coloque-as corretamente.



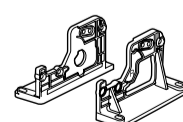
Disqueteira



Magazine (XC-M200)



Cabo de 8 pinos



Suporte de montagem

Parafusos—M4 x 8 mm



Parafusos de rosca soberba
 —M5 x 20 mm



CONEXÕES ELÉTRICAS

Este aparelho só pode ser conectado aos autorádios/controladores da JVC equipados com funções de controle de disqueteira MP3-CD. O aparelho poderá não funcionar se conectar a qualquer outro autorádio/controlador (até os CDs podem não ser reproduzidos).

Para maiores informações, consulte seu revendedor de som para carros JVC.

- **Para prevenir que ocorra curto-circuito, desconecte o terminal negativo da bateria antes de fazer as conexões.** Recomendamos que você faça todas as conexões elétricas, (veja "Conexões" Fig. f) antes de instalar o aparelho. Se você não está seguro de como instalar este aparelho corretamente, solicite a ajuda de um técnico especializado.

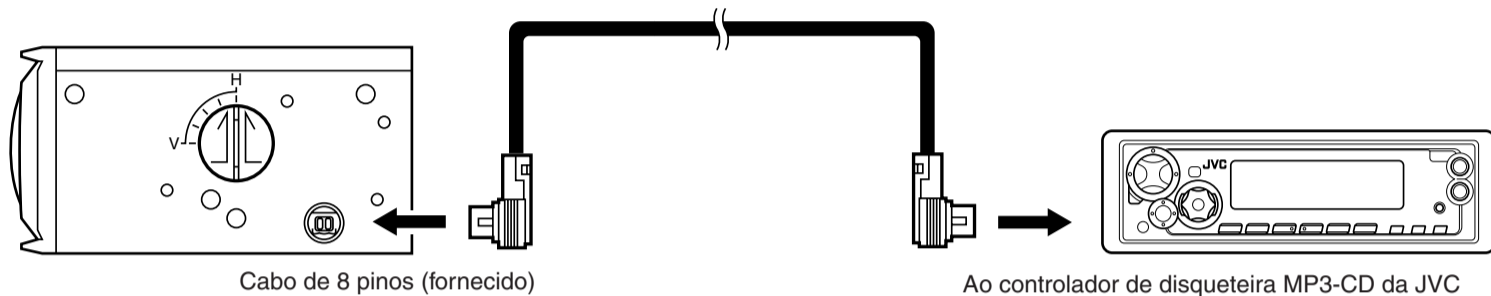
Nota:

Este aparelho foi projetado para operar em 12V CC, com sistema elétrico de aterramento NEGATIVO. Se o seu veículo não tem este sistema, será necessário um conversor de voltagem, que pode ser adquirido em um revendedor de som para carros JVC.

- Certifique-se de conectar este aparelho ao fio terra do chassi do carro.

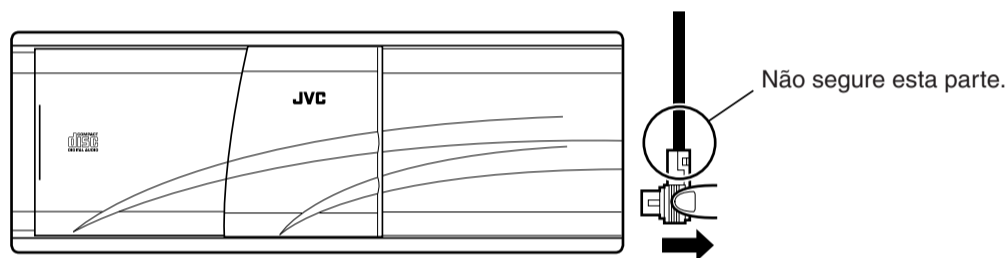
Conectando ao controlador de disqueteira MP3-CD da JVC

Fig. f



• Como remover o cabo

Puxe o plugue segurando-o firmemente como mostra a figura.



• Após a instalação e conexão...

Ao colocar o magazine na disqueteira pela primeira vez, pressione e segure a tecla ▲EJECT por alguns segundos para reinicializar o aparelho. Em ocasiões normais, não pressione e segure a tecla ▲EJECT.

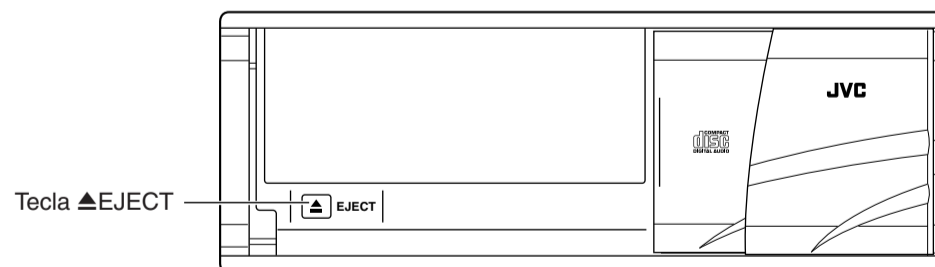
Nota:

Você também poderá precisar reinicializar o aparelho nas seguintes condições:

- Quando o fornecimento de energia for interrompido, como durante a substituição da bateria do carro.
- Quando o aparelho não estiver funcionando corretamente.

Como reinicializar seu aparelho

Pressione e segure a tecla ▲EJECT por vários segundos. Isto reinicializará o microcomputador embutido.



• Escutando CDs

Este aparelho não tem teclas de operação para reprodução de CDs. As operações com o CD podem ser feitas usando o controlador de disqueteira da JVC, etc., conectado a este aparelho.

Para as operações com o CD, consulte as instruções do Controlador de Disqueteira.

Sobre falha de leitura no CD:

Falha de leitura no CD pode ser o resultado de dirigir em pisos irregulares. Isto não danifica o aparelho e o CD, mas estará prejudicando a qualidade da reprodução.

Recomendamos que você pare a reprodução do CD, enquanto estiver dirigindo em tais situações.

MANUSEANDO MAGAZINES E CDs

Como manipular os magazines

• Cuidado na manipulação de magazines

- Não carregue o magazine com a entrada do compartimento voltada para baixo, ou os CDs podem cair.
- Mantenha sempre as doze bandejas inseridas no magazine.
- Quando estiver inserindo ou removendo as bandejas, segure o magazine na posição horizontal para que os CDs não caiam.
- Não insira CDs sem tirar as bandejas do magazine. Nunca coloque CDs diretamente no magazine.
- Não exponha o magazine a altas temperaturas ou luz solar direta.
- Não desmonte o magazine.
- Tenha cuidado para não deixar cair ou bater o magazine. Não aplique força excessiva às bandejas que foram removidas do magazine.
- Nunca use solventes como benzina, thinner ou inseticida no magazine ou bandejas. Estes solventes podem corroer a superfície dos mesmos.

Nota:

Se você necessita de outro magazine, adquira o magazine XC-M200.

Reproduzindo um CD-R ou CD-RW

Antes de reproduzir CD-Rs ou CD-RWs, leia suas instruções e avisos atentamente.

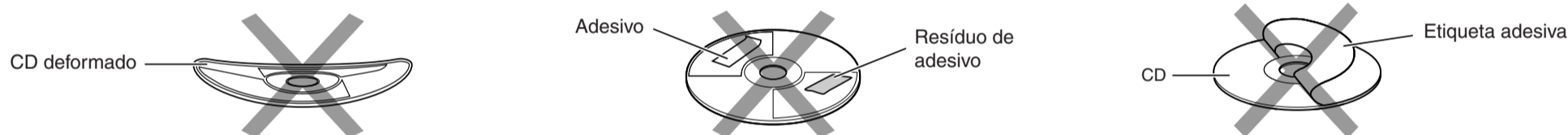
- Utilize somente CD-Rs ou CD-RWs “finalizados”.
- Alguns CD-Rs ou CD-RWs podem não ser reproduzidos neste aparelho devido às suas características e os seguintes motivos:
 - Os CDs estão sujos ou riscados.
 - Condensação de umidade na lente dentro do aparelho.
 - A lente de leitura está suja.
- Os CD-RWs podem requerer um tempo maior para a leitura. (isto se deve ao fato de que a reflexão de CD-RWs é mais baixa de que CDs comuns).
- Os CD-Rs ou CD-RWs são sensíveis a alta temperatura e/ou umidade, portanto não deixe-os dentro de seu carro.
- Não utilize os seguintes CD-Rs ou CD-RWs:

- Discos com adesivos, etiquetas, ou selo de proteção colados na superfície.
- Discos com etiquetas impressas diretamente em impressoras jato de tinta.

Utilizar estes CDs sob altas temperaturas ou alta umidade pode causar mau funcionamento ou danos. Por exemplo:

- Adesivos e etiquetas podem encolher e deformar um CD.
- Os adesivos e etiquetas podem se soltar e os CDs não poderão ser ejetados.
- A impressão do CD pode se tornar pegajosa.

Leia as instruções ou avisos sobre etiquetas e CDs imprimíveis cuidadosamente.



Reproduzindo um CD Texto

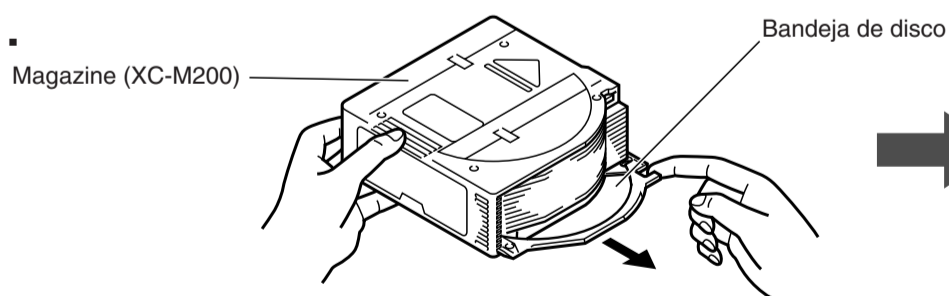
Em um CD Texto, algumas informações sobre o CD (título, artista, título da faixa) são gravadas.

Se você conectar este aparelho a um autorádio com a função de exibição de CD Texto, a informação do disco será automaticamente exibida quando você reproduzi-lo.

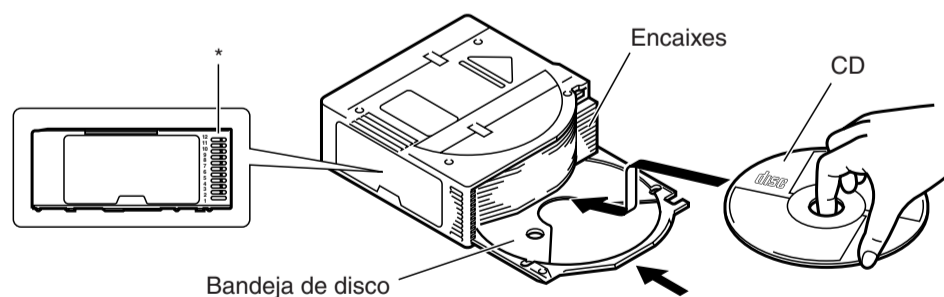
Colocando os CDs

1. Deslize parte da bandeja para fora do magazine até que a mesma pare.
2. Coloque um CD na bandeja com a parte impressa para cima.

1.



2.



3. Alinhe a bandeja com os encaixes do magazine e empurre-a para dentro.

- Verifique se a bandeja está inserida corretamente no magazine. Se algum CD sair da bandeja, coloque-o de volta.

* Os CDs inseridos são contados como “disc-1,” “disc-2”... de baixo para cima.

Notas:

- Há aberturas nas bandejas onde os sinais dos CDs são lidos. Essas aberturas deixam parte do lado brilhante do CD exposto. Tenha cuidado para não tocar a superfície brilhante do CD.
- Não é possível reproduzir um CD na posição invertida.

Precaução:

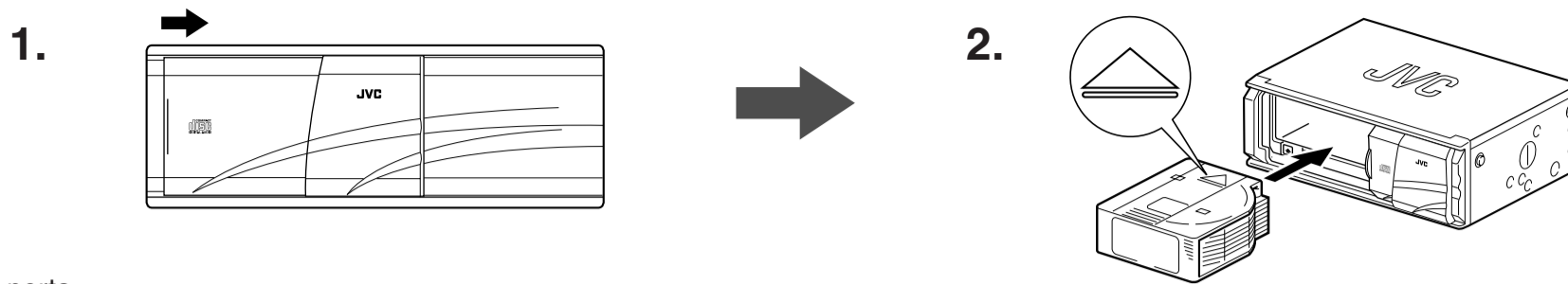
Os CDs com formato de coração, flor, etc. (CDs de formato especial), não podem ser usados neste aparelho. Se este tipo de CD for inserido, ocorrerão problemas.

Colocando o magazine

1. Deslize a porta para a direita.

2. Coloque o magazine.

- Insira o magazine na disqueteira com a marca \triangle no topo e o lado de inserção do CD para a direita.



3. Feche a porta.

- Mantenha a porta fechada, exceto quando for trocar o magazine.

Precauções:

- Não coloque a mão ou algum outro objeto na entrada do compartimento, do contrário você poderá causar ferimentos, mau funcionamento ou danos.
- Quando houver alguma etiqueta no magazine, e a mesma se soltar, poderá causar mau funcionamento. Se isto acontecer, remova a etiqueta.

Retirando o magazine

1. Deslize a porta para a direita.

2. Pressione a tecla \triangle EJECT.

- O magazine é ejetado da entrada do compartimento.

Nota:

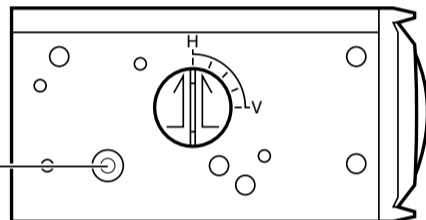
Quando o magazine não puder ser ejetado, empurre-o e reproduza o 12º disco uma vez mais; ao final da reprodução, repita o procedimento acima.

Se o procedimento acima não funcionar, siga os passos abaixo:

1. Certifique-se de que os seletores estão ajustados corretamente.
2. Remova o selo de proteção de orifício de ejeção compulsória (Fig. g).
3. Insira uma chave de fenda ou objeto similar no orifício. (Fig. h)

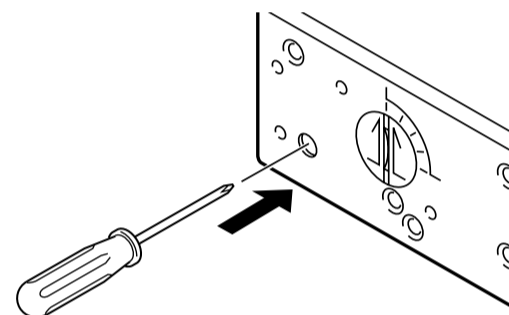
* Não insira o objeto em ângulo, insira-o reto.

Fig. g



Orifício de ejeção compulsória e o selo de proteção

Fig. h



Se o problema persistir, consulte uma revendedora autorizada da JVC.

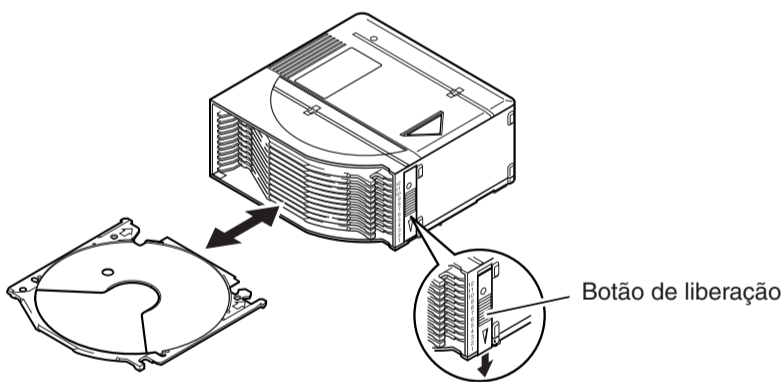
Removendo as bandejas

Use o botão de liberação para remover as bandejas quando for limpá-las.

1. Puxe a bandeja, enquanto pressiona o botão de liberação.

2. Após limpar, insira a bandeja no magazine enquanto pressiona o botão de liberação.

- Limpe as bandejas uma por uma, para impedir que duas bandejas sejam inseridas no mesmo encaixe.

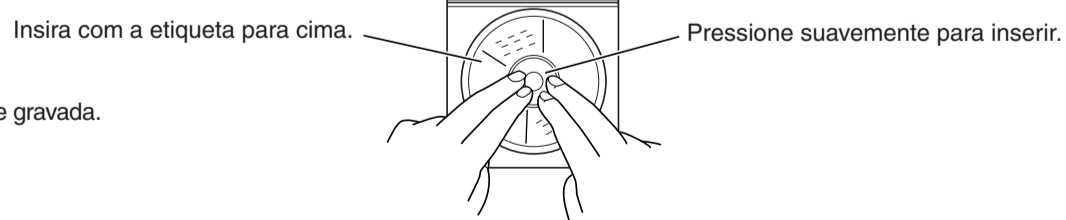
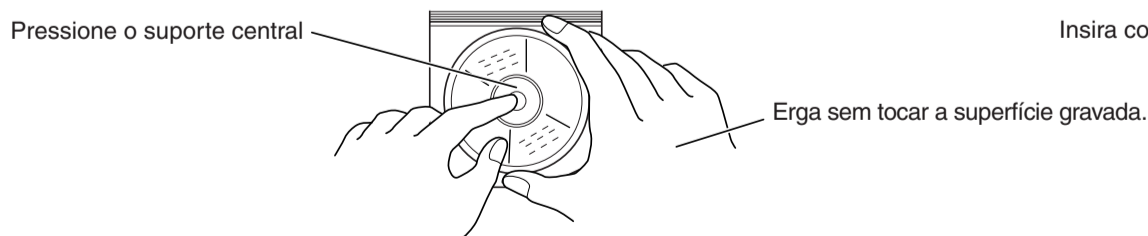


• Manuseando CD-Rs/CD-RWs

A película refletiva dos CD-Rs/CD-RWs é menos resistente que a película dos CDs comuns. Se estes discos forem danificados, a sua película pode se soltar. Esta mídia também é suscetível à impressões digitais, portanto tenha bastante cuidado no manuseio.

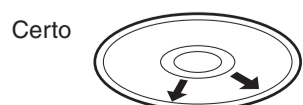
• Armazenamento

Certifique-se de guardar os CDs em seus estojos. Se os discos forem empilhados fora de seus estojos, eles podem ser danificados. Não coloque os CDs onde elas possam ser expostos à luz solar direta ou em locais sujeitos à altas temperaturas e umidade. Evite deixar CDs no seu carro.



• Manutenção dos CDs

- Se as impressões digitais e sujeira aderirem a superfície do CD, limpe o disco com um pano macio e seco, do centro para as bordas, se houver dificuldade, limpe o CD com um pano umedecido em água.
- Não utilize limpadores de record, benzina, álcool ou agentes anti-estáticos.
- Não danifique o lado impresso nem cole adesivos na superfície.



Certo



Errado